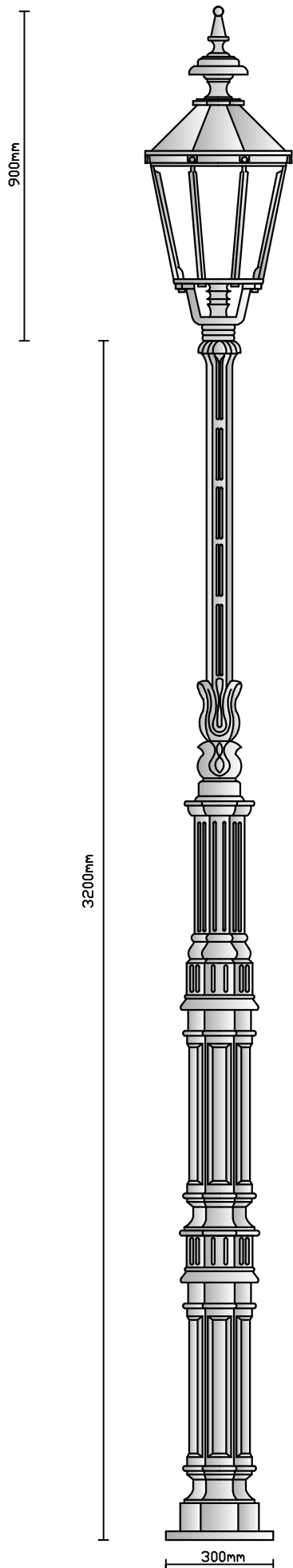


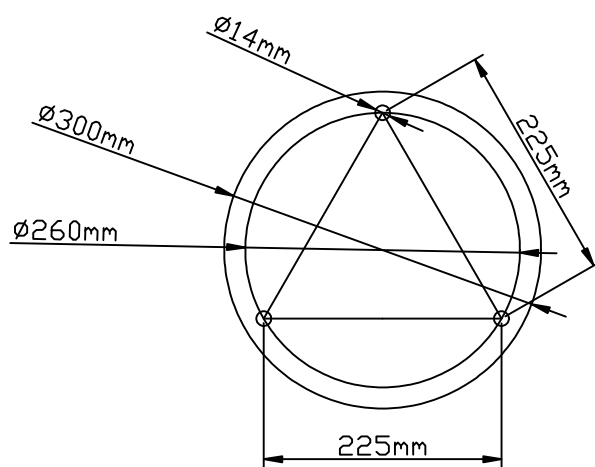
LATARNIA ŻELIWNA W2L + OP6-3, LED



Parametry oprawy OP6-3:

- * wzór stylowy 6-kąt,
- * obudowa aluminium,
- * przeszłona z poliwęglanu,
- * stopień szczelności IP65,
- * moduł LED firmy Philips,
- * zasilanie: 230V, 50Hz

Wymiary podstawy i otworów:



Latarnia W2L + OP6-3, LED

Wysokość:	3200mm + 900mm = 4100mm
Waga:	~140kg
Materiał:	Stup: żeliwo , Oprawa: Aluminium
Kolor:	wg. palety RAL
Oprawa:	OP6-3, OP4-3, CU100, kula40
Przeznaczenie:	Tereny publiczne i prywatne
Producent:	PRDLAMP, Pszczyńska 143A, 44-240 Żory