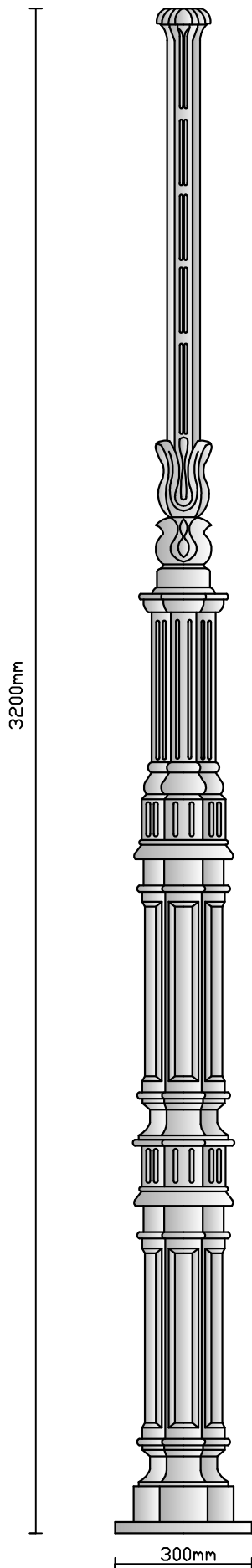
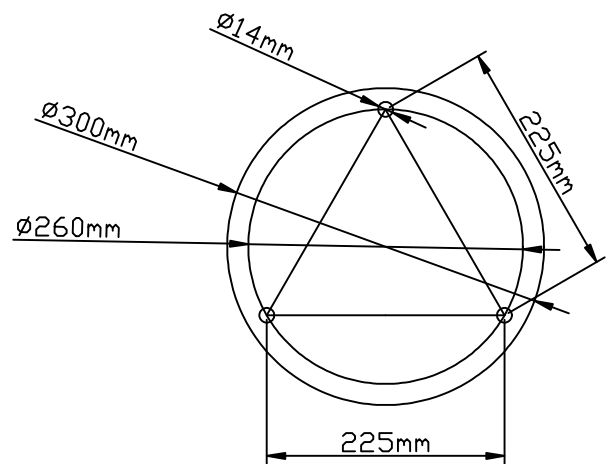


STUP LATARNI ŻELIWNEJ "W2L"



Wymiary podstawy i otworów:



Stup W2L

Wysokość:	3200mm
Waga:	135kg
Materiał:	żeliwo
Kolor:	wg. palety RAL
Oprowa:	OP6-3, OP4-3, CU100, kula40
Przeznaczenie:	Tereny publiczne i prywatne
Producent:	PRDLAMP, Pszczyńska 143A, 44-240 Żory

Wyprodukowano w Polsce